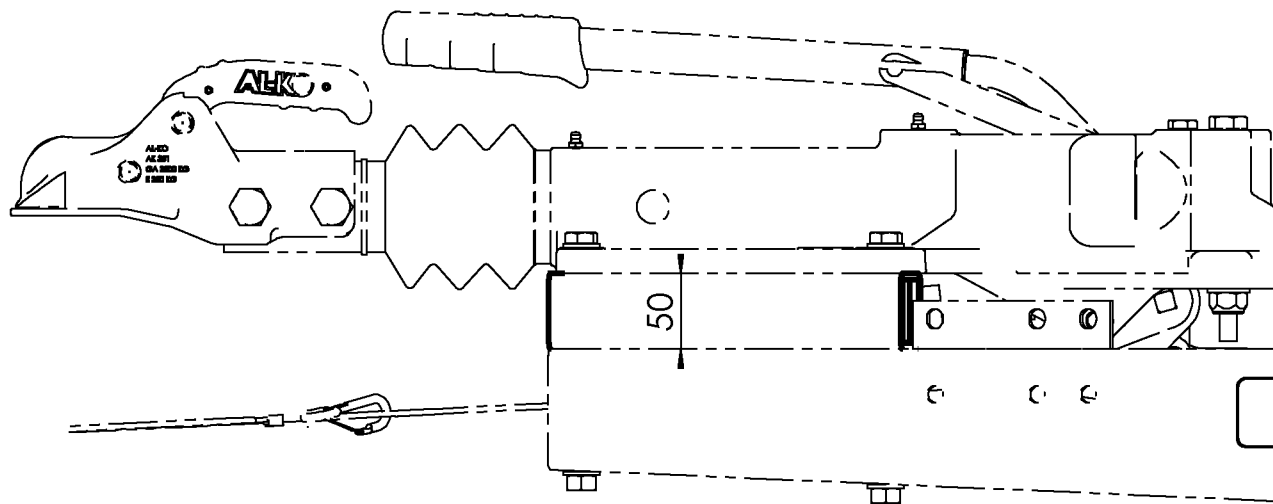


Schutzvermerk nach DIN ISO 16016 beachten!!

Schutzvermerk nach DIN ISO 16016 beachten

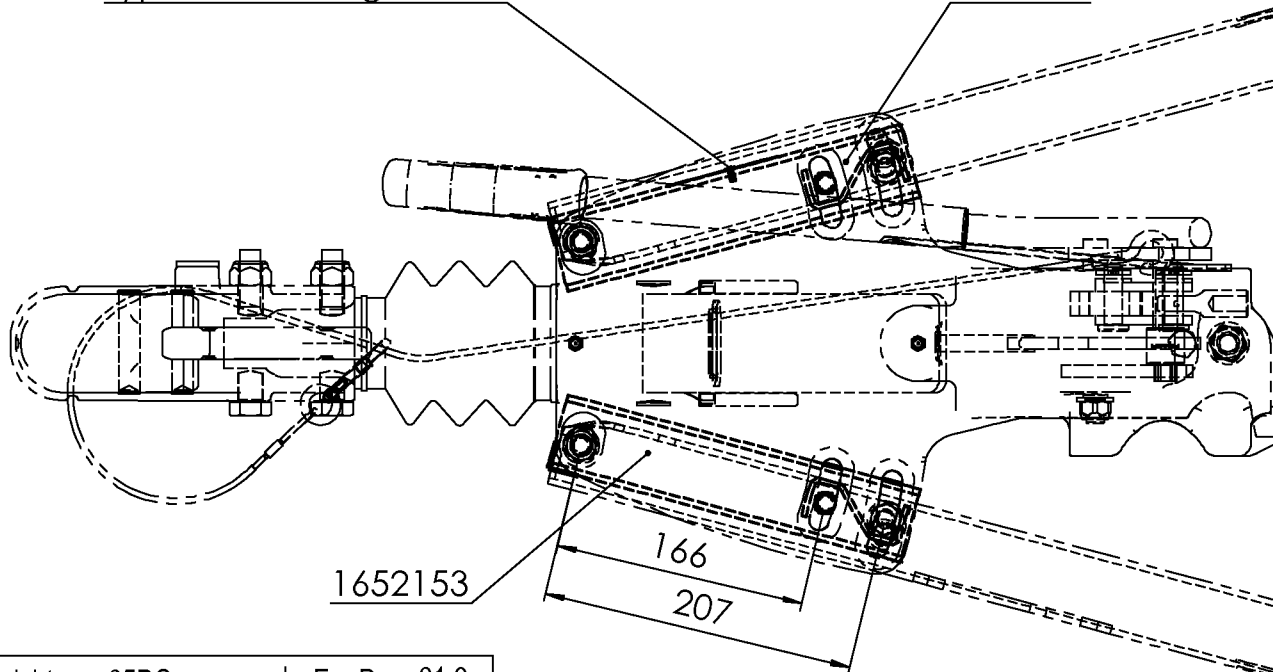
© Alle Rechte bei AL-KO, auch für Schutzrechtsanmeldungen. Alle Verfügungsbefugnisse, wie Kopie- und Weitergaberechte, bei uns.

ausgegeben von: FENGLER 11.07.2022 09:37:32



Typenschild angenietet

1652151



1652153

166

207

Zugrichtung 35DS	E	Dc	31,0
GA 3500 kg	S		150
(E1) 55R-01 2389			

Lieferumfang:
 1652151 Distanzstück 35DS Rechts mit Typenschild
 1652153 Distanzstück 35DS Links
 1651980 Montageanleitung

PDM-Status:

Finale Freigabe

00										
Vers. Rev. S Änderungstext										
Oberfläche nach EN ISO 1302		Zul. Abweichung nach DIN ISO 2768 M		Werkstoff		Norm		Halbzeug Norm		Materialnr.
Vers.	Rev.	Änd.-Nr.	Datum	Name	Gewicht		KG	Bearb. Name: GERSTMAYR		Datum: 18.11.2013
00					Benennung			Projekt: -		
SET DISTANZSTÜCK 35DS AE PROFI-50MM										
-										
AL-KO ALOIS KOBER GMBH D-89359 Kötz					Materialnr.			Klass.-Nr.		
					1730095			250585		
Urspr. -		Ers. f. -		Ers. d. -		Maßstab	1:5	Bl.-Nr. 1	Bl.-Anz. 1	Format A4

1730095 / Dienstag, 19. November 2013 08:08:28

Voltage Vers. 4.3.1 / 14.07.2005